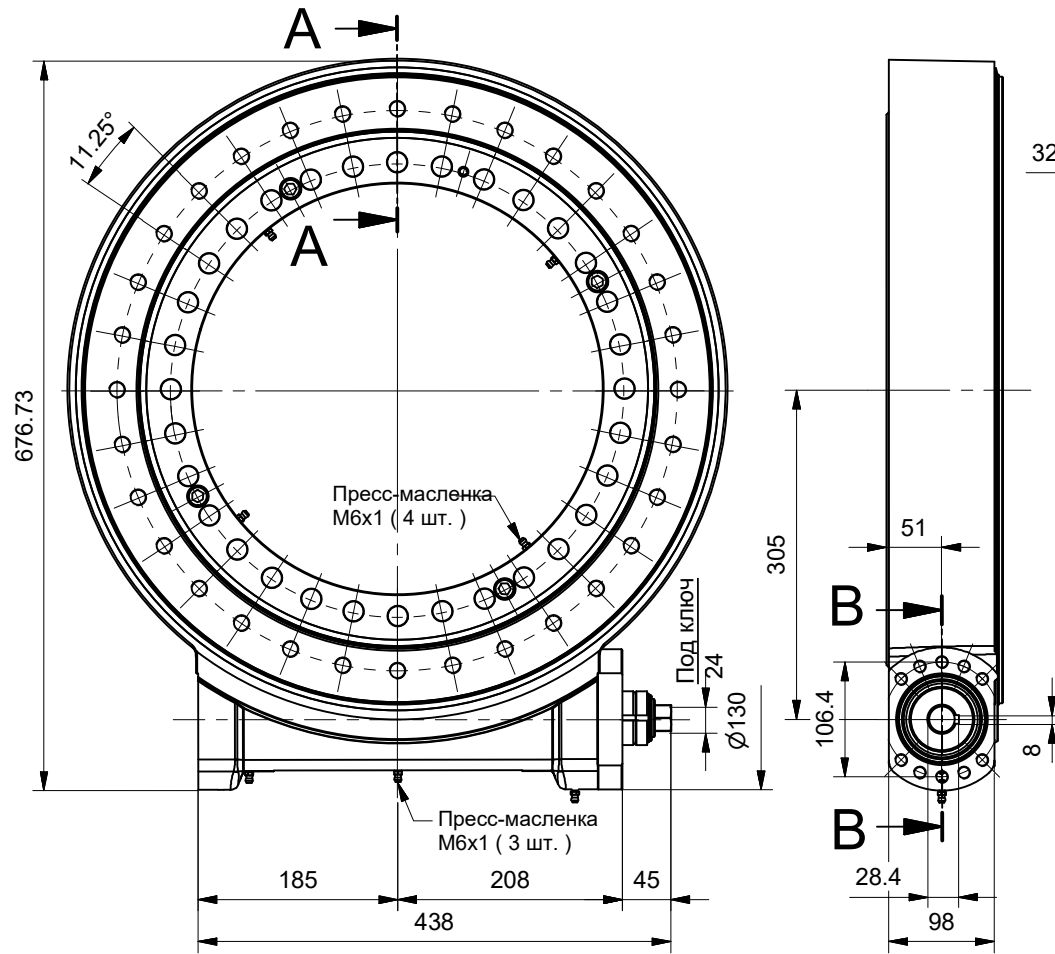
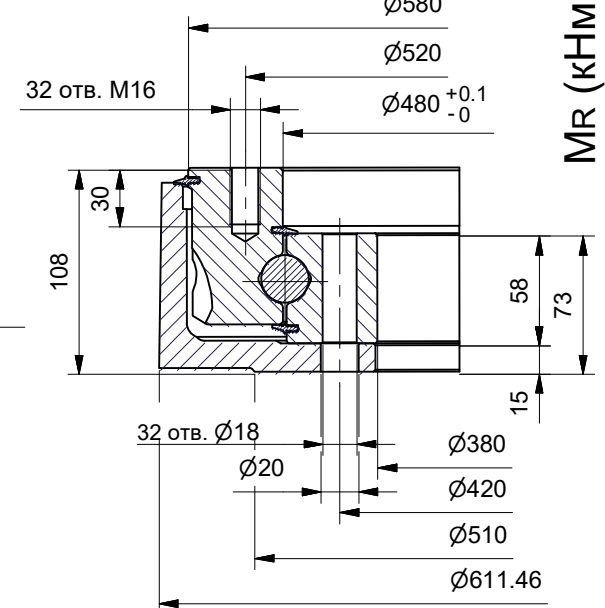


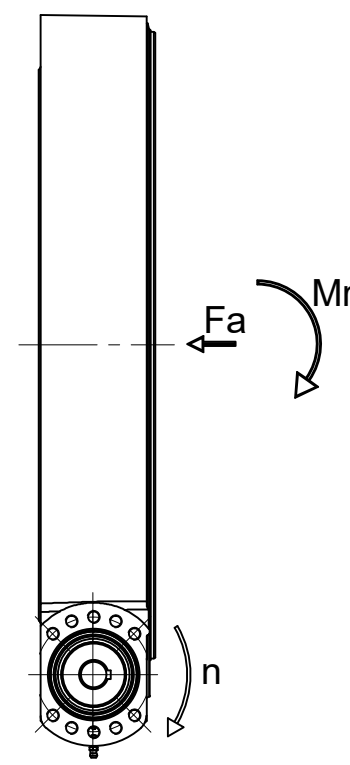
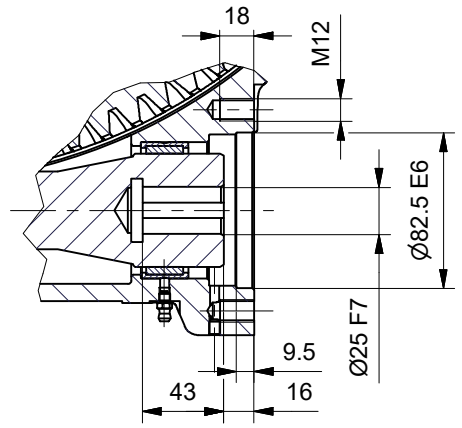
ГАБАРИТНЫЕ РАЗМЕРЫ



Сечение А-А

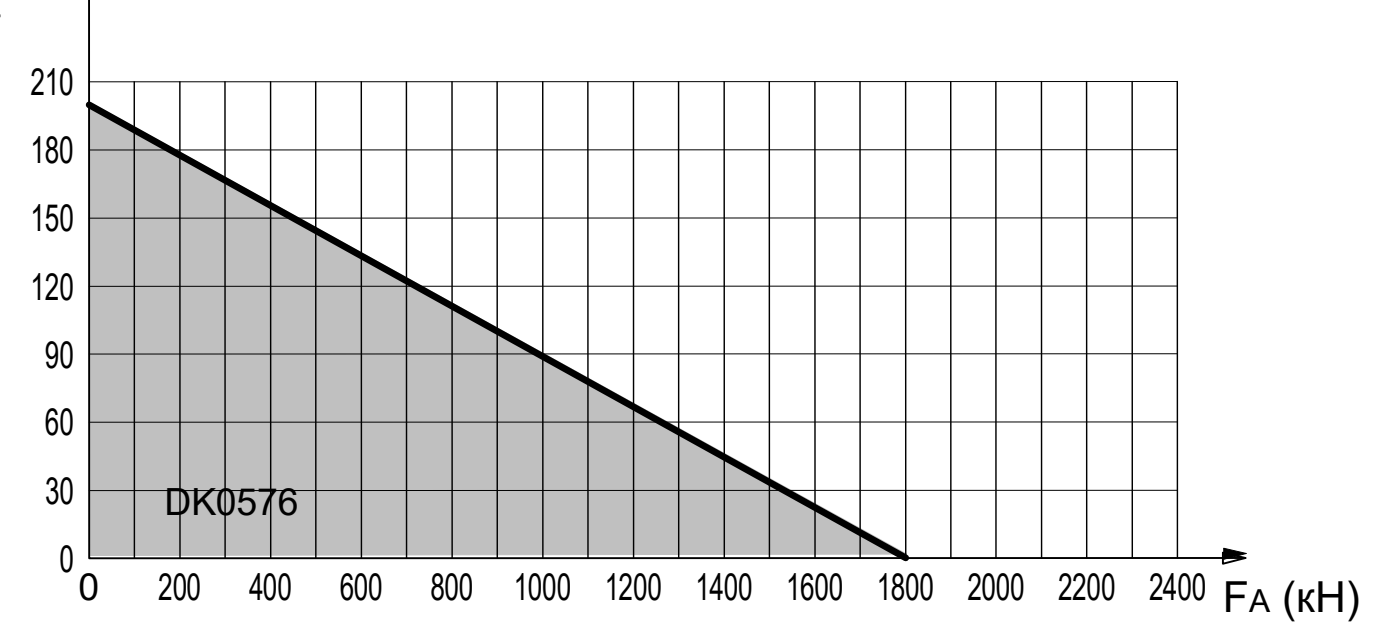


Сечение В-В

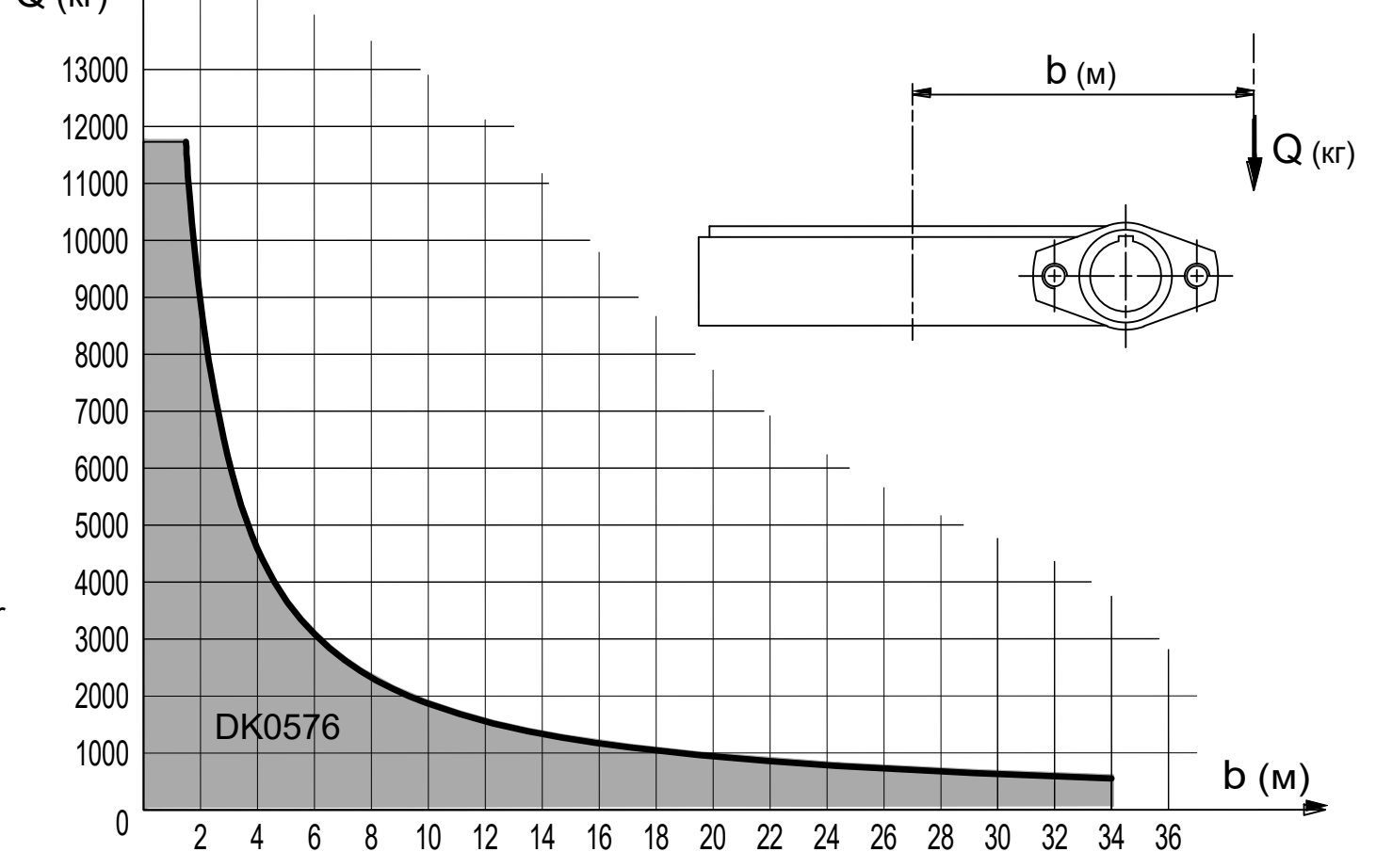


ДИАГРАММЫ НАГРУЗОК

Комбинированная нагрузка (преобладание осевой)



Преобладание опрокидывающей нагрузки



ТЕХНИЧЕСКИЕ ХАРАКТЕРИСТИКИ

Передаточное соотнош. $r = 1 : 93$

Макс. част. вращ. на входе $n = 150$ об/мин

Макс. момент на выходе $\left\{ \begin{array}{l} \text{постоян.} \\ \text{кратковрем.} \end{array} \right.$

$M_u = 9200$ Нм

$M_p = 18750$ Нм

Макс. опрокидывающий момент (момент торможения)

$M_f = 25600$ Нм

Отсутствие проворота в обратном направлении не гарантируется

Масса 117,5 кг



ЛИСТ ТЕХНИЧЕСКИХ ДАННЫХ
ОПОРНО-ПОВОРОТНОЕ УСТРОЙСТВО DK0576

КОД GRXDK05760 Изм. 04